

軽量、コンパクト

ELECTRIC HOIST

電動ホイスト

電動チェーンホイスト

DCH-150
DCH-150-6
DCH-250



電動ワイヤーホイスト

DWH-50
DWH-100



紹介動画 

http://www.ohnet.co.jp/movie/electric_hoist.html



電動ホイスト

軽量、コンパクト

電動チェーンホイスト

- 本体が軽量なので、持ち運びに便利で取扱いも簡単。
- 設置場所を選ばない単相100V仕様。
- ブレーキ付ギヤードモーター採用の安心設計。
- 巻取り過ぎを防ぐ、上限リミット付。
- メッキ仕様のロードチェーンなので、サビに強く汚れにくいです。

品番	定格荷重 (kg)	揚程 (m)	重量 (kg)	ロードチェーン 線径×掛数 (mm)	巻上速度 (m/分)	定格時間 (分)	操作コード 長さ (m)	電源コード 長さ (m)	JANコード 4963360	標準価格 (円)
DCH-150	150	3	8.4	φ4.0×1	2	5	3.0	3.0	506376	80,000
DCH-150-6	150	6	10.0	φ4.0×1	2	5	6.0	3.0	506390	100,000
DCH-250	250	6	14.0	φ5.0×1	3	5	6.0	3.0	506574	110,000

定格荷重
150kg
DCH-150



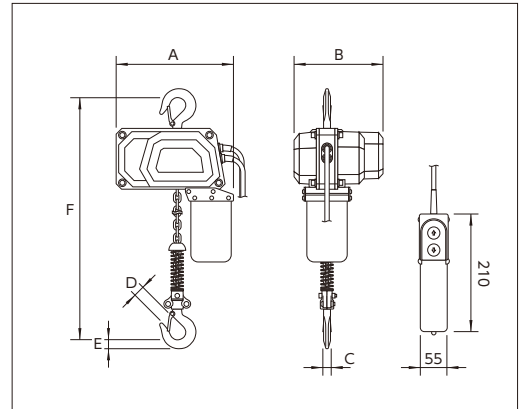
定格荷重
250kg
DCH-250



寸法 (mm)

品番	A	B	C	D	E	F(最小)
DCH-150(-6)	220	185	12	20	18	330
DCH-250	300	230	14	22	18	400

- ・表記の仕様は、改良などの為、予告なしに変更する場合があります。
- ・巻上速度は、ご使用の地域により異なる場合があります。



電動ワイヤーホイスト

- 本体が軽量なので、持ち運びに便利で取扱いも簡単。
- 設置場所を選ばない単相100V仕様。
- ブレーキ付ギヤードモーター採用の安心設計。
- 巻取り過ぎを防ぐ、上限リミット付。
- 巻上速度が速いので、素早い吊り作業が可能。
- 巻取り部にベアリングを使用し、なめらかな動作を実現。

品番	定格荷重 (kg)	標準揚程 (m)	重量 (kg)	ワイヤー径 (mm)	巻上速度 (m/分)	定格時間 (分)	操作コード 長さ (m)	電源コード 長さ (m)	JANコード 4963360	標準価格 (円)
DWH-50	50	10	8.2	φ2.5	8	5	3.0	3.0	505515	オープン
DWH-100	100	10	14.0	φ3.8	10	5	3.0	3.0	506550	オープン

定格荷重
50kg
DWH-50



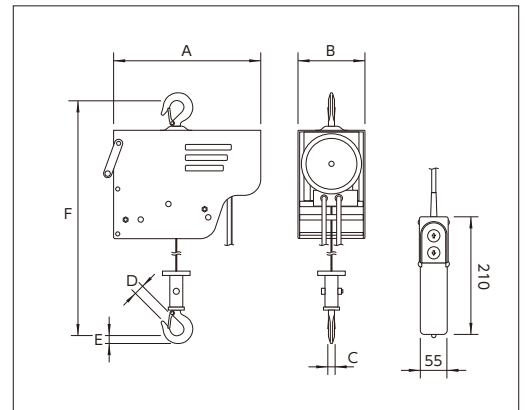
定格荷重
100kg
DWH-100



寸法 (mm)

品番	A	B	C	D	E	F(最小)
DWH-50	270	100	15	23	18	390
DWH-100	295	132	15	22	18	465

- ・表記の仕様は、改良などの為、予告なしに変更する場合があります。
- ・巻上速度は、ご使用の地域により異なる場合があります。



カタログの掲載価格には、消費税は含まれておりません。

⚠ 使用上の注意

- 定格荷重を超える荷は、絶対に吊らないでください。
- 吊荷の下や吊荷の動く範囲には入らないでください。
また、人の頭上を越えて荷を運搬しないでください。
- 人を支えたり、吊り上げたり、運ぶために使用しないでください。
- 部品に変形が生じたものは使用しないでください。
- -5℃～40℃の範囲で、雨水のかからない場所で使用してください。
- 連続して5分間使用した場合、3分間あけてから使用してください。
- 寸動や急逆転はしないでください。故障の原因となります。

作業工具と物流機器
オーエッチ工業株式会社
<http://www.ohnet.co.jp/>

〒578-0921 東大阪市水走4丁目9番3号
TEL(072)963-2221(代) FAX(072)963-2226